

VBin - personalizowane pojemniki
do nowoczesnych wnętrz



Oznakowanie pojemników

Każdy pojemnik oznakowany jest odpowiednim kolorem i opisem. Standardowo mamy w ofercie pojemniki oznaczone kolorem czarnym, zielonym, niebieskim, żółtym i brązowym.

Odpowietrznik

Worek nie blokuje się worek opróżniania.



Klapki wrzutowe

Dodatkowo pojemniki mogą być wyposażone w kolorowe klapki wrzutowe:

- czarne na śmieci zmieszane
- niebieskie na papier
- żółte na plastik
- zielone na szkło
- brązowe na bio



Wersja dla dzieci

Zaprojektujemy Twoje pojemniki tak, jak Ci się podoba.



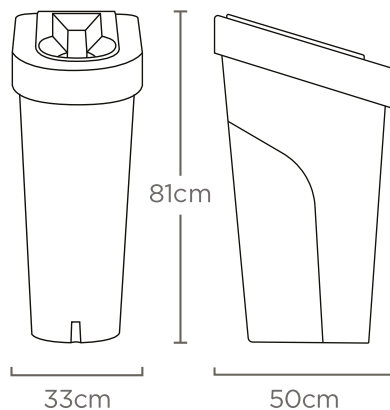
Idealne dopasowanie

Worek jednorazowy na odpady umieszcza się w pojemniku w prosty sposób.



Łącznik

Niewidoczny łącznik, aby połączyć Twoje pojemniki.



VBin pojemniki o pojemności 80 litrów z możliwością personalizacji, idealne rozwiązanie dla Twojego wnętrza.



Z albo bez

Pojemnik może, ale nie musi być wyposażony w dodatkową klapkę, bez niej jest równie elegancki. Przeznaczenie pojemnika łatwo zmienić, wystarczy zmienić jego oznakowanie.



Tabliczka z opisem

Potrzebujesz więcej informacji na pojemnikach, zamów specjalnie montowane tabliczki.



Świat Pojemników Spółka z o.o.
ul. Poznańska 83
62-052 Komorniki
+48 61 677 30 87
+48 570 858 072
info@swiatpojemnikow.pl
www.swiatpojemnikow.pl
www.smietniki-sklep.pl

ŚWIAT POJEMNIKÓW
smietniki-sklep.pl